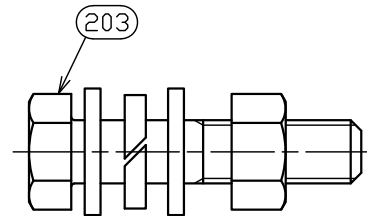
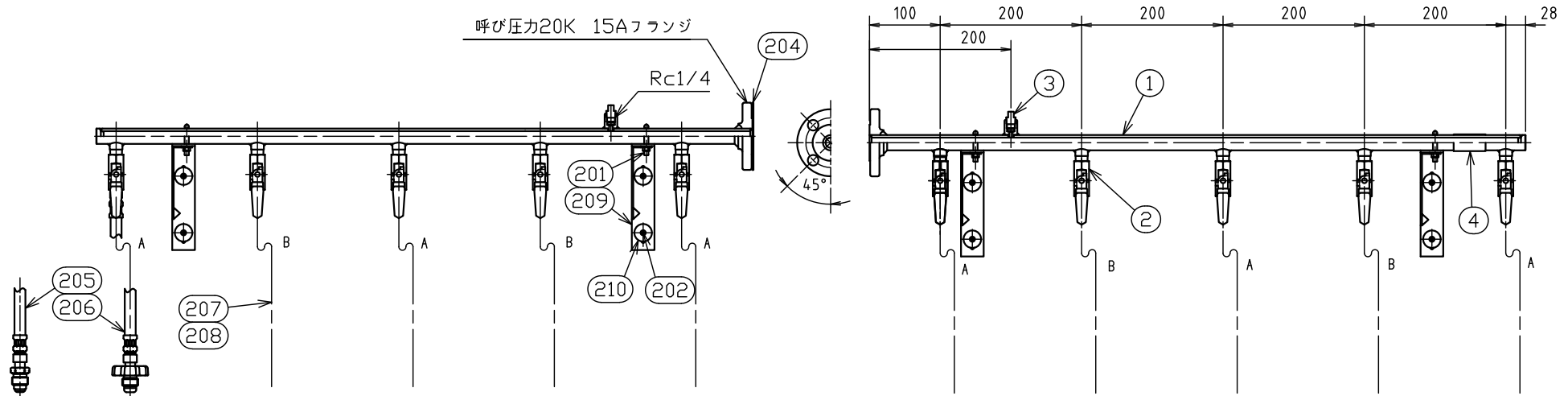


納入品図面

仕 様				
型式	GHS-2-10BS	GHS-2-10BH	GHSZ-2-10BS	GHSZ-2-10BH
高压ホース	POL スバナ締め	POL 手締め	POL スバナ締め	POL 手締め
防食措置	カ' スロンコーティング' (1) 鋼管洗浄 (2) プライマー処理 (3) 集合管加熱 (4) 樹脂コーティング(ナイロン12)		溶融亜鉛メッキ (1) 鋼管洗浄 (2) 溶融亜鉛メッキ	
集合管	JIS G3454 STPG370 sch80相当			
気密試験圧力	1.8 MPa			
耐圧試験圧力	2.6 MPa			

番号 (No.)	名 称 (NAME OF PART)	材 質 (MATERIAL)	員数 (QTY)	備 考 (REMARKS)
1	1/2 集合管	鉄	2	防食措置
2	ボールバルブ(逆止弁付)	A s s ' y	10	
3	1/4 B プラグ	鉄	2	ダクロ処理
4	1/2 B 銘板	アルミ	1	

梱 包 部 材				
番号 (No.)	名 称 (NAME OF PART)	材 質 (MATERIAL)	員数 (QTY)	備 考 (REMARKS)
201	Uホ'ルトセット	鉄	4	ジソコート処理
202	ドリルねじ4x30	鉄	8	メッキ
203	HP-1/2BNW-SUS	ステンレス	8	ジオメット処理
204	フランジパッキン	ノンアスベスト	2	
205	ガス放出防止型高压ホース BS-5	A s s ' y	6	國中A (L=650)
206	ガス放出防止型高压ホース BH-5	A s s ' y	6	國中A (L=650)
207	ガス放出防止型高压ホース BS-6	A s s ' y	4	國中B (L=1050)
208	ガス放出防止型高压ホース BH-6	A s s ' y	4	國中B (L=1050)
209	サポート		4	焼付塗装
210	外径25平座金	鉄	8	メッキ
211	取扱説明書		1	
212	検査成績書		1	
213	消防署届出用紙		1	



出 図 (ISSUED)						名 称 (TITLE)	
設計 (DESIGNED)	製 図 (DRAWN)	照 査 (CHECKED)	承 認 (APPROVED)			15Aプラグ集合装置	
	杉山	杉山	丸茂			GHS*-2-10B*	
尺 寸 (SCALE)		日 付 (DATE)				図 番 (DWG. No.)	
1:6		2021/6/30				02	
第三角法 (3RD ANGLE PROJECTION)		KATSURA CO., LTD.				153464701	